

# RÉSISTANCE CHAUFFANTE À AIR PULSÉ

HV 031 / HVL 031 | 100 W à 400 W

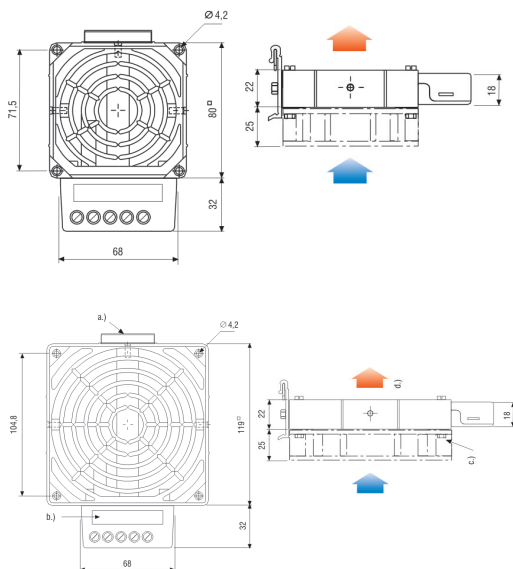


- > Compact
- > Version extra-plate
- > Flux d'air élevé
- > Limiteur de température
- > Fixation par clips

Cette résistance chauffante à air pulsé performante empêche la formation de condensation dans les installations électriques. Associée à un ventilateur, elle assure une circulation d'air et une température homogènes. Existe en version sans ventilateur (HV 031), ou avec ventilateur monté (HVL 031).



## CARACTÉRISTIQUES TECHNIQUES



- a.) Clip
- b.) Plaque signalétique
- c.) Ventilateur axial
- d.) Sens de l'air

|   |  |
|---|--|
| <b>HV 031</b>   | résistance chauffante sans ventilateur (incl. éléments de montage pour le ventilateur) |
| <b>HVL 031</b>  | résistance chauffante avec ventilateur   |
| <b>Élément chauffant</b>                              | cartouche chauffante à haute charge  |
| <b>Limiteur de température</b>                        | protection thermique en cas de défaillance du ventilateur (réarmement automatique)     |
| <b>Corps de chauffe</b>                               | fonte d'aluminium (sablage à billes de verre)  |
| <b>Raccordement</b>                                   | borne à 3 pôles de 2,5 mm <sup>2</sup> , couple de serrage max. 0,8 Nm                 |
| <b>Boîtier de connexions</b>                          | matière plastique selon UL94 V-0, noir   |
| <b>Fixation</b>                                       | clip pour rail DIN de 35 mm, EN 60715  |
| <b>Position de montage</b>                            | flux d'air vertical (soufflage vers le haut)   |
| <b>Température d'utilisation/de stockage</b>          | -45 à +70 °C (-49 à +158 °F)   |
| <b>Hygrométrie relative utilisation/de stockage</b>   | max. 90 % HR (sans condensation)   |
| <b>Indice/classe de protection</b>                    | IP20 / classe I (simple isolation)   |
| <b>Homologations</b>                                  | UL File No. E234324, EAC, VDE : 230 V seulement  |
| <b>seulement HVL 031 :</b>                            |  |
| <b>Ventilateur axial, palier à roulement à billes</b> | débit du flux d'air voir tableau<br>durée de vie 50.000 h à +25 °C (+77 °F)            |
| <b>Connexions (ventilateur)</b>                       | borne à 2 pôles de 2,5 mm <sup>2</sup> (L2/N2)   |



**Remarque :** Ne jamais faire fonctionner le chauffage sans le ventilateur !  
Danger de surchauffe !

| Réf. HV 031<br>AC 230 V 50/60 Hz | Réf. HV 031<br>AC 120 V 50/60 Hz | Puissance de chauffage | Fusible temporisé T recommandé |          | Dimensions        | Poids (env.) |
|----------------------------------|----------------------------------|------------------------|--------------------------------|----------|-------------------|--------------|
|                                  |                                  |                        | AC 230 V                       | AC 120 V |                   |              |
| 03100.0-00                       | 03100.9-00                       | 100 W                  | 1,0 A                          | 2,0 A    | 80 x 112 x 22 mm  | 0,4 kg       |
| 03101.0-00                       | 03101.9-00                       | 150 W                  | 1,25 A                         | 2,5 A    | 80 x 112 x 22 mm  | 0,4 kg       |
| 03110.0-00                       | 03110.9-00                       | 200 W                  | 2,0 A                          | 3,0 A    | 119 x 151 x 22 mm | 0,5 kg       |
| 03111.0-00                       | 03111.9-00                       | 300 W                  | 2,0 A                          | 4,0 A    | 119 x 151 x 22 mm | 0,5 kg       |
| 03112.0-00                       | 03112.9-00                       | 400 W                  | 4,0 A                          | 6,3 A    | 119 x 151 x 22 mm | 0,5 kg       |

| Réf. HVL 031<br>AC 230 V 50/60 Hz | Réf. HVL 031<br>AC 120 V 50/60 Hz | Puissance de chauffage | Fusible temporisé T recommandé |          | Débit du flux d'air,<br>soufflage libre | Dimensions        | Poids (env.) |
|-----------------------------------|-----------------------------------|------------------------|--------------------------------|----------|---|-------------------|--------------|
|                                   |                                   |                        | AC 230 V                       | AC 120 V |   |                   |              |
| 03102.0-00                        | 03102.9-00                        | 100 W                  | 1,0 A                          | 2,0 A    | 35 m <sup>3</sup> /h                    | 80 x 112 x 47 mm  | 0,6 kg       |
| 03103.0-00                        | 03103.9-00                        | 150 W                  | 1,25 A                         | 2,5 A    | 35 m <sup>3</sup> /h                    | 80 x 112 x 47 mm  | 0,6 kg       |
| 03113.0-00                        | 03113.9-00                        | 200 W                  | 2,0 A                          | 3,0 A    | 108 m <sup>3</sup> /h                   | 119 x 151 x 47 mm | 0,9 kg       |
| 03114.0-00                        | 03114.9-00                        | 300 W                  | 2,0 A                          | 4,0 A    | 108 m <sup>3</sup> /h                   | 119 x 151 x 47 mm | 0,9 kg       |
| 03115.0-00                        | 03115.9-00                        | 400 W                  | 4,0 A                          | 6,3 A    | 108 m <sup>3</sup> /h                   | 119 x 151 x 47 mm | 0,9 kg       |