

# RÉSISTANCE CHAUFFANTE "PTC"

## HG 140 | 15 W à 150 W

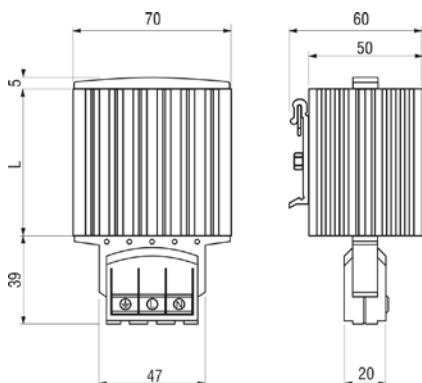


- > Connexion par bornes à poussoir
- > Chauffage dynamique
- > Large plage de tension
- > Faible consommation en énergie
- > Fixation par clip
- > Montage rapide

Résistance chauffante compacte pour éviter les dysfonctionnements dus à la formation de condensation et pour garantir une température idéale à l'intérieur des armoires électriques. La forme du profilé en aluminium produit un effet de cheminée. Cela permet d'obtenir une homogénéisation de la température dans l'armoire électrique. Le raccordement par des bornes à poussoir représente un gain de temps et simplifie le montage. Les résistances sont étudiées pour une utilisation permanente.



### CARACTÉRISTIQUES TECHNIQUES



Tension d'alimentation	AC/DC 120 – 240 V <sup>1</sup> (min. 110 V, max. 265 V)
Elément chauffant	conducteur à froid (PTC) – auto-limité en température
Corps de chauffe	profilé en aluminium, anodisé
Raccordement	3 bornes à poussoir pour fils souples 0,5 – 1,5 mm <sup>2</sup> et fils rigides 0,5 – 2,5 mm <sup>2</sup>
Boîtier de connexions	matière plastique UL94 V-0, noir
Fixation	clip pour rail DIN de 35 mm, EN 60715
Position de montage	flux d'air vertical (soufflage vers le haut, raccordement à l'arrière)
Température d'utilisation/de stockage	-45 à +70 °C (-49 à +158 °F)
Hygrométrie d'utilisation/de stockage	max. 90 % HR (sans condensation)
Indice/classe de protection	IP20 / classe I (simple isolement)
Homologations	VDE, UL File No. E150057, EAC
Accessoires	tôle de fixation à vis, Réf. 09024.0-00 (1UE = 2 pièces)
Remarque	autres tensions sur demande

<sup>1</sup> En cas d'une alimentation inférieure à AC/DC 140 V, la puissance est réduite de 10 %.

Réf.	Puissance de chauffage <sup>2</sup>	Courant de démarrage max.	Fusible temporisé T recommandé	Longueur (L)	Poids (env.)
14000.0-00	15 W	1,5 A	2,0 A	65 mm	0,3 kg
14001.0-00	30 W	3,0 A	4,0 A	65 mm	0,3 kg
14003.0-00	45 W	3,5 A	4,0 A	65 mm	0,3 kg
14005.0-00	60 W	2,5 A	4,0 A	140 mm	0,4 kg
14006.0-00	75 W	4,0 A	6,3 A	140 mm	0,5 kg
14007.0-00	100 W	4,5 A	8,0 A	140 mm	0,5 kg
14008.0-00	150 W	9,0 A	10,0 A	220 mm	0,7 kg

<sup>2</sup> pour une température ambiante de +20 °C (+68 °F)