

THERMOSTAT À PLAGE FIXE

FTO 011 / FTS 011

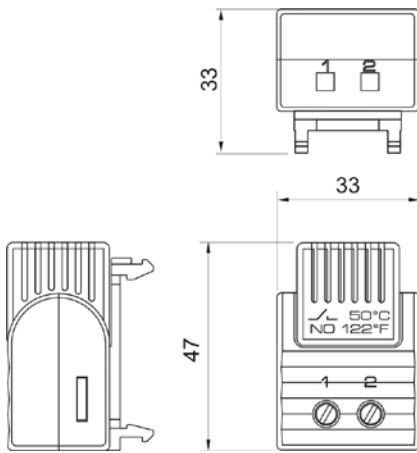


- > Dimensions réduites
- > Plage de température fixe

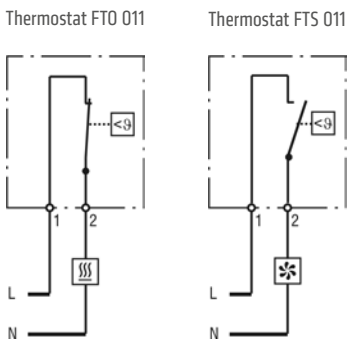
- > Montage facile
- > Précision de commutation élevée

Thermostat à plage fixe FTO 011 : Thermostat contact à ouverture NF (boîtier rouge) pour piloter des résistances chauffantes ou signalisation de contrôle de température. En température montante le contact s'ouvre.

Thermostat à plage fixe FTS 011 : Thermostat contact à fermeture NO (boîtier bleu) pour piloter des ventilateurs à filtre, des échangeurs thermiques, des ventilations ou signalisation de contrôle de température. En température montante le contact se ferme.



Schémas de raccordement



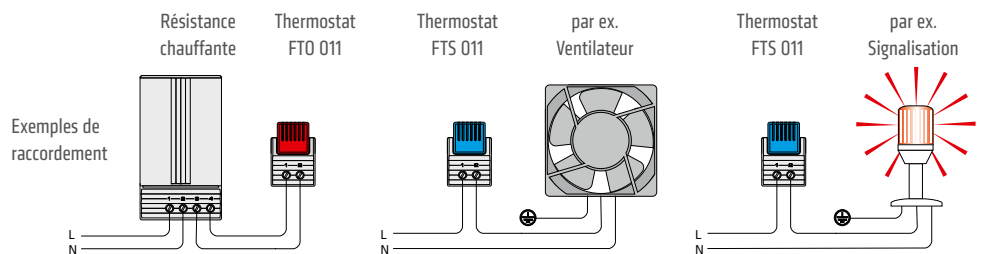
- Résistance chauffante
- Ventilateur à filtre, Climatiseur, Signalisation

CARACTÉRISTIQUES TECHNIQUES



Élément palpeur	bimétal
Type de contact	contact brusque
Durée de vie	> 100.000 cycles
Puissance de commutation max.	AC 250 V, 5 (1,6) A AC 120 V, 10 (2) A DC 30 W
Courant de démarrage max.	AC 16 A pour 10 sec.
Raccordement	bornier à 2 pôles, couple de serrage max. 0,8 Nm : fils rigides/fils souples ¹ 2,5 mm ² (AWG 14)
Fixation	clip pour rail DIN 35 mm, EN 60715
Boîtier	matière plastique UL94 V-0, gris clair
Dimensions	47 x 33 x 33 mm
Poids	env. 30 g
Position de montage	indifférente
Température d'utilisation/de stockage	-40 à +80 °C (-40 à +176 °F) / -45 à +80 °C (-49 à +176 °F)
Hygrométrie d'utilisation/de stockage	max. 90 % HR (sans condensation)
Indice de protection	IP20
Homologations	VDE, UL File No. E164102, EAC (Eurasian Conformity)

¹ Pour le raccordement, utilisez obligatoirement des embouts avec les fils souples.



Réf.	Contact	Température d'arrêt	Température de démarrage
01160.0-00	Ouverture (NF)	+15 °C / +59 °F (tolérance ±5 K)	+5 °C / +41 °F (tolérance ±5 K)
01160.0-01	Ouverture (NF)	+25 °C / +77 °F (tolérance ±5 K)	+15 °C / +59 °F (tolérance ±5 K)
01160.0-05	Ouverture (NF)	+10 °C / +50 °F (tolérance ±5 K)	0 °C / +32 °F (tolérance ±5 K)
Réf.	Contact	Température de démarrage	Température d'arrêt
01161.0-00	Fermeture (NO)	+50 °C / +122 °F (tolérance ±7 K)	+40 °C / +104 °F (tolérance ±6 K)
01161.0-01	Fermeture (NO)	+60 °C / +140 °F (tolérance ±7 K)	+50 °C / +122 °F (tolérance ±7 K)
01161.0-02	Fermeture (NO)	+35 °C / +95 °F (tolérance ±7 K)	+25 °C / +77 °F (tolérance ±6 K)

Remarque : D'autres températures de démarrage et d'arrêt sur demande.