

INTERRUPTEUR DE PORTE

DS 013



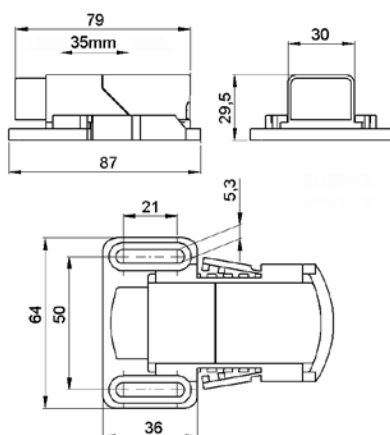
- > Positionnement réglable sans outil
- > Grande capacité de commutation
- > Double entrée de câble
- > Compatible avec des câbles de différents diamètres
- > Utilisable avec les éclairages LED 025

L'interrupteur renseigne la position ouverte ou fermée de la porte, il permet par exemple au travers de ses 3 versions, d'allumer l'éclairage de l'armoire lors de l'ouverture de sa porte (NC), ou d'enclencher des ventilateurs à sa fermeture (NO). La version avec le contact inverseur (CO) peut être utilisée comme contact à fermeture et/ou contact à ouverture, en application de signal d'alarme. Par sa conception de fixation et ses grandes possibilités de réglage, l'interrupteur de porte DS 013 s'ouvre à divers domaines d'applications : le boîtier est ajustable sur 35 mm de course, alors que les trous de fixation offrent encore 21 mm. La course de l'actionneur est quant à elle de 8 mm.

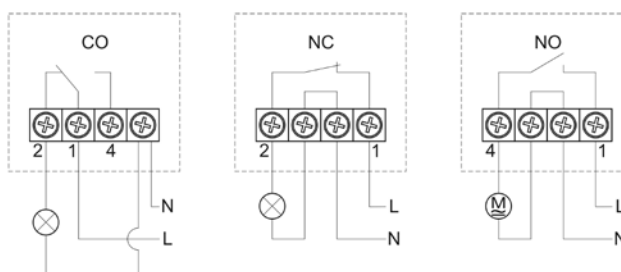


CARACTÉRISTIQUES TECHNIQUES

Capacité de commutation	AC 250 V 8 (1,5) A
Durée de vie	VDE : > 10.000 cycles UL : > 6.000 cycles
Raccordement	bornes à vis 4 pôles, couple de serrage 0,5 Nm max.
Fixation	par vis (M5)
Boîtier	matière plastique selon UL94 V-0, gris/noir
Dimensions	87 x 64 x 30 mm
Poids	env. 50 g
Position de montage	variable
Température d'utilisation/de stockage	-20 à +85 °C (-4 à +185 °F)
Hygrométrie d'utilisation/de stockage	max. 90 % HR (sans condensation)
Indice de protection	IP20
Homologations	EAC, VDE + UL prévue



Schémas de raccordement



Réf.	Modèle	Câble
01350.0-00	Inverseur (CO)	Câble rond, fils souples (équipés d'embouts) 0,75 mm ² à 1 mm ²
01351.0-00	Normalement fermé (NC)	Câble rond, fils souples (équipés d'embouts) 0,75 mm ² à 1,5 mm ²
01352.0-00	Normalement ouvert (NO)	Câble rond, fils souples (équipés d'embouts) 0,75 mm ² à 1,5 mm ²