

AQUECEDOR COM VENTILADOR

DCR 030 | 24 Vcc, 56 Vcc – 200 W a 800 W



- > Alta performance de aquecimento em CC
- > Termostato ou Higróstato integrado (opcional)
- > Baixa histerese
- > Módulo de comutação integrado
- > Fixação por parafuso
- > Indicador de funcionamento (LED)

O alto desempenho do compacto aquecedor com ventilador DCR 030 previne a formação de condensação e congelamento proporcionando distribuição uniforme da temperatura do ar nos gabinetes com componentes elétricos e eletrônicos. O aquecedor com ventilador está disponível com um sistema integrado de termostato ou higróstato eletrônicos. O modelo com o termostato está disponível com sensor interno ou externo. O aquecedor com higróstato integrado está equipado com um sensor externo. O sensor externo pode ser posicionado livremente em qualquer lugar do gabinete para medições precisas de umidade relativa e temperatura. O DCR 030 foi projetado como uma unidade estacionária para ser instalado na base do gabinete. Para fixação nas paredes do gabinete é recomendado o aquecedor DCR 130.



DADOS TÉCNICOS

elemento de aquecimento	resistência blindada de alto desempenho
limitador de temperatura	dupla proteção contra superaquecimento, uma com reset automático, e uma segunda irreversível em caso de falha do Ventilador
dissipador	perfil de alumínio extrudado
ventilador axial, com rolamento	fluxo de ar livre 160 m ³ /h vida útil de 50.000 h a +25 °C (+77 °F)
conexão	conector "Push-In" de 2 pólos abraçadeira condutor ¹ 1,5 mm ² (16 AWG) com alívio de tensão; max. 2,5 mm ² (12 AWG)
caixa	termoplástico anti-chama conforme UL 94 V-0, preto
montagem	fixação por parafuso (M5), torque 2 Nm máx., deverão ser utilizadas arruelas
posição de instalação	fluxo do ar vertical (saída do ar para cima)
dimensões	166 x 145 x 100 mm
peso	aprox. 1,3 kg
temp. de operação	-20 a +75 °C (-4 a +167 °F)
temp. de armazenamento	-40 a +80 °C (-40 a +176 °F)
umidade de operação/armazenamento	máximo 90 % Ur (sem condensação)
grau de proteção/classe de proteção	IP20 / II (dupla isolamento)
aprovações	VDE, UL arq. nr. E234324, EAC
nota	outras versões (capacidades de aquecimento, faixas de ajuste), bem como tensão de operação em 48 Vcc, sob encomenda

¹ Quando a conexão for feita com cabo flexível deve-se utilizar terminal ilhós.

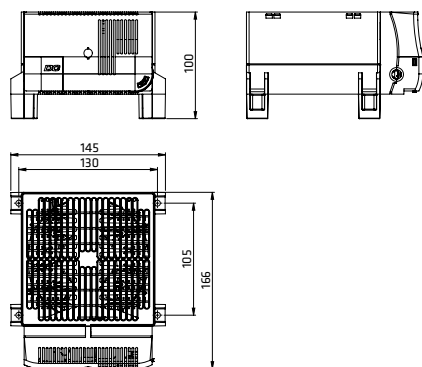
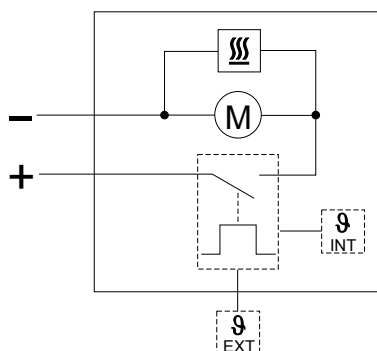


Diagrama de conexão



código	modelo	tensão de operação	capacidade de aquecimento	recomendado: fusível classe T	faixa de ajuste ³ temperatura/umidade
03092.1-12	Aquecedor com termostato integrado. Sensor de temperatura interno.	24 Vcc	200 W	25,0 A	-20 a +40 °C
03092.1-13	Aquecedor com termostato integrado. Sensor de temperatura externo acoplado ao conjunto por conector. ²	24 Vcc	200 W	25,0 A	-20 a +40 °C
03097.3-12	Aquecedor com termostato integrado. Sensor de temperatura interno.	56 Vcc	800 W	25,0 A	-20 a +40 °C
03097.3-13	Aquecedor com termostato integrado. Sensor de temperatura externo acoplado ao conjunto por conector. ²	56 Vcc	800 W	25,0 A	-20 a +40 °C
03092.1-03	Aquecedor com higróstato integrado. Sensor de umidade externo acoplado ao conjunto por conector. ²	24 Vcc	200 W	25,0 A	40 a 90 % Ur
03095.3-03	Aquecedor com higróstato integrado. Sensor de umidade externo acoplado ao conjunto por conector. ²	56 Vcc	600 W	25,0 A	40 a 90 % Ur

² O sensor externo precisa ser adquirido separadamente.

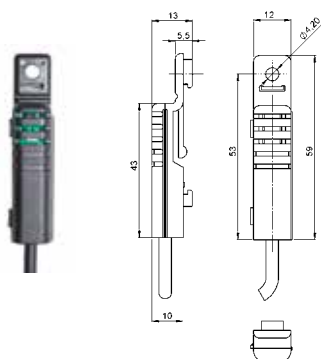
³ Diferença de comutação de temperatura: 3 K (± 1 K de tolerância) a +25 °C (+77 °F), 50 % Ur; diferença de comutação de umidade: 4 % UR (± 1 % de tolerância) a +25 °C (+77 °F), 50 % Ur.

ACESSÓRIOS

O sensor externo não está incluído no DCR 030. Deverá ser adquirido separadamente.

SENSOR EXTERNO

O sensor pode ser posicionado livremente em qualquer lugar do gabinete para medições precisas de umidade e temperatura.



código	comprimento do cabo de conexão
267071	1 m
267072	2 m
267126	3 m