

SYSTÈME D'AÉRATION NATURELLE

DA 084 | IP55



Vue intérieure

> Indice de protection IP élevé

> Montage facile par simple perçage
(PG29-37mm)

Dans une armoire électrique fermée hermétiquement, les variations de température provoquent une infiltration de poussières et d'humidité dues à une dépression à l'intérieur de l'armoire (fonctionnement jour et nuit). Afin de compenser les changements de pression de l'air, un bouchon aérateur spécial a été conçu pour admettre les différences de pressions atmosphériques tout en assurant une étanchéité élevée. Le système convient pour une utilisation dans les armoires électriques et coffrets selon DIN EN 62208.

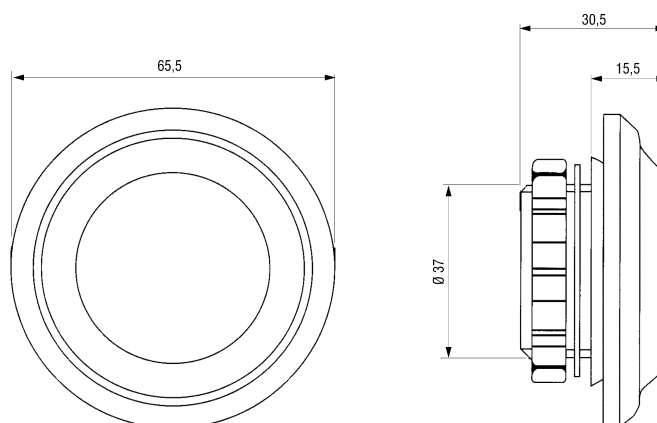


CARACTÉRISTIQUES TECHNIQUES

Fixation	filetage PG 29 (37 mm) avec contre-écrou
Couple de serrage	5 Nm
Matière	matière plastique selon UL94 V-0, gris clair résistant aux intempéries et aux UV selon UL 746C (f1)
Étanchéité	joint NBR
Ouverture d'échange de l'air	env. 1,5 cm ²
Dimensions	Ø 65,5 mm x 30,5 mm
Position de montage	vertical ¹
Température d'utilisation/de stockage	-45 à +70 °C (-49 à +158 °F)
Homologations	EAC

¹ Un montage autre que vertical du DA 084, réduit l'indice de protection à IP54.

Instructions de montage : Percer la paroi d'un trou de Ø 37+1 mm et fixer le bouchon aérateur avec le contre-écrou. Pour assurer une compensation de pression optimale, il est conseillé de monter deux bouchons aérateurs disposés en diagonale l'un par rapport à l'autre. Pour les armoires avec une grande densité d'équipement il est préconisé d'en monter plusieurs.



Réf.	Degré de protection	1 UE	Poids (env.)
08400.0-03	IP55	2 pièces	62 g (31 g/pièce)