

⚠️ WARNING
Bei Missachtung der Anschlusswerte oder falscher Polung besteht die Gefahr von Personen- und Geräteschädigungen!

⚠️ ATENÇÃO
No caso de inobservância dos valores de conexão ou no caso de conexão incorreta dos polos, existe o perigo de ferimentos e danos no aparelho!

⚠️ WARNING
There is a risk of personal injury and equipment damage if the connection values are not observed or polarity is incorrect!

⚠️ VARNING
Om anslutningsvärden åsidosätts eller vid polningsfel finns risk för person- och materialskador!

⚠️ AVERTISSEMENT
Le non-respect des valeurs de raccordement ou une mauvaise polarité peut engendrer des dommages corporels et matériels !

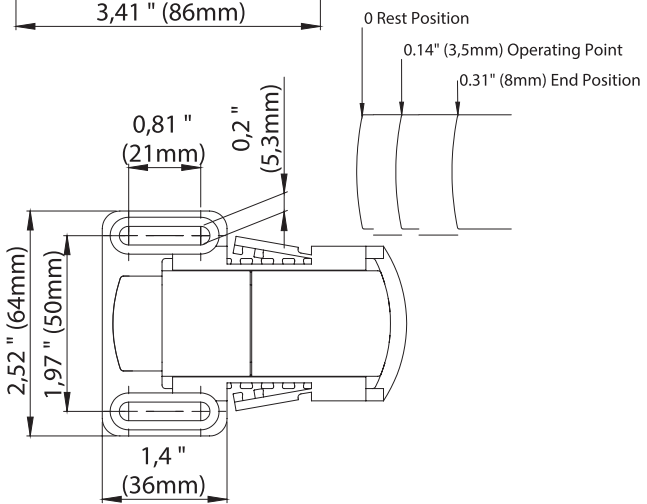
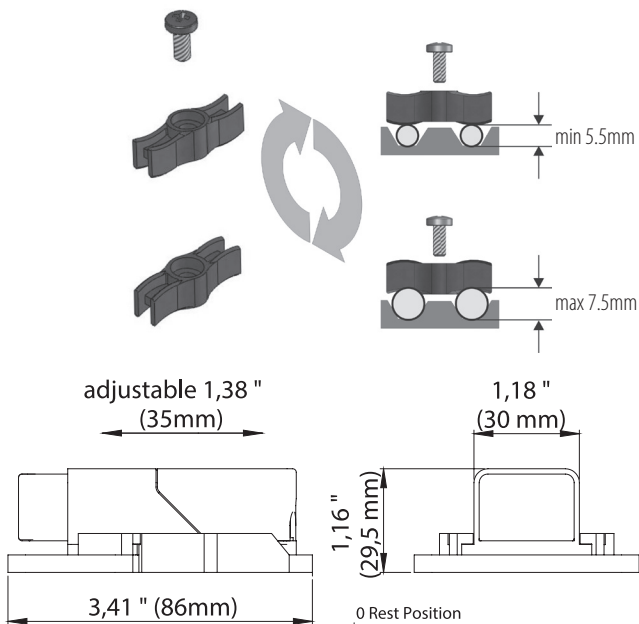
⚠️ VAROVÁNÍ
V případě nerespektování přípojních hodnot nebo nesprávné polarity hrozí nebezpečí úrazů a poškození zařízení!

⚠️ ADVERTENCIA
En caso de no respetar los valores de conexión o realizar una polaridad errónea, existe el peligro de lesionar a las personas o dañar los equipos.

⚠️ OSTRZEŻENIE
W przypadku nieprzestrzegania wymaganych parametrów przyłącza albo niewłaściwej biegunowości powstaje zagrożenie urazami ludzi i uszkodzeniem urządzenia!

⚠️ AVVERTENZA
Il mancato rispetto dei valori di collegamento o una polarità falsa può causare danni a persone e cose!

⚠️ ОСТОРОЖНО
при несоблюдении подключаемых значений или неверной полярности существует опасность травм персонала и поврежденной оборудования!



0.5Nm (4.4lb-in)

0.75 - 1.5mm²

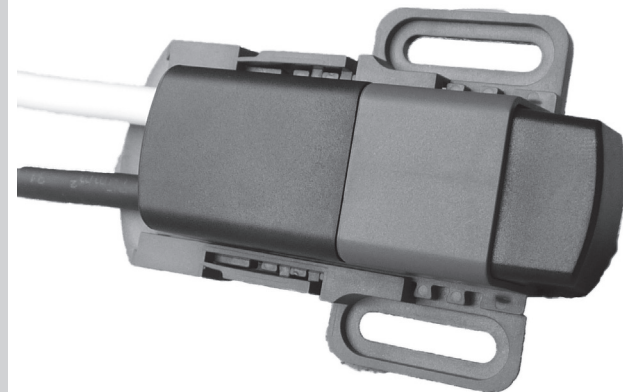
max. 10 (1.5)A, 250V AC

-20 ... 85°C (-4 ... 185°F)

max. 90%rH

0.1kg

STEGO Elektrotechnik GmbH - Kolpingstraße 21-74523 Schwäbisch Hall - www.stego.de



Type DS 013

Zum späteren Gebrauch aufbewahren.
Store for use at a later date.

IP20

CE

M5 1Nm

681126 07/2013 - b

DE Anwendung

Originalbetriebsanleitung

Der Türkontaktschalter überwacht den Status der Tür (auf oder zu) und kann diesen Steuergeräten signalisieren bzw. elektrische Verbraucher direkt schalten.

Sicherheitshinweise

- Die Installation darf nur von qualifiziertem Elektro-Fachpersonal unter Einhaltung der landesüblichen Stromversorgungsrichtlinien durchgeführt werden. (IEC 60364)
- Die Schutzmaßnahmen gemäß VDE 0100 sind sicherzustellen.
- Die technischen Angaben auf dem Typenschild sind unbedingt einzuhalten.
- Das Gerät darf nicht repariert werden.

EN USAGE

Translation of the original instructions

The door switch monitors the status of the door (open or closed) and can signal this status to control units or connect electric loads directly.

Safety considerations

- Installation must only be performed by qualified electrical technicians in observation of the respective national power-supply guidelines (IEC 60364).
- The safety measures according to VDE 0100 are to be ensured.
- The technical specifications on the type plate must be strictly observed!
- The device must not be repaired.

FR UTILISATION

Traduction de la notice originale

Le contacteur de porte surveille l'état de la porte (ouverte ou fermée) et peut signaler ceci aux appareils de commande, respectivement actionner directement un composant électrique.

Consignes de sécurité

- le respect des règlements locaux en vigueur concernant l'alimentation électrique (IEC 60364).
- Les mesures de sécurité selon VDE 0100 doivent être respectées.
- Il convient d'observer impérativement les spécifications techniques figurant sur la plaque signalétique.
- Ne pas réparer l'appareil.

ES APLICACIÓN

Traducción del manual original

El interruptor de contacto comprueba el estado de la puerta (abierta o cerrada) y puede indicar dicho estado a los dispositivos de mando o bien puede conmutar consumidores eléctricos directamente.

Indicaciones de seguridad

- La instalación debe ser realizada solamente por personal electricista cualificado y cumpliendo las directivas nacionales de alimentación de corriente (IEC 60364).
- Se deben garantizar las medidas de protección según VDE 0100.
- ¡Observar estrictamente los datos técnicos en la placa de características!
- No se debe reparar el aparato.

IT USO

Traduzione delle istruzioni originali

L'interruttore a sfioramento della porta monitora lo stato della porta (aperta o chiusa) e può segnalarlo ai dispositivi di comando o commutare direttamente le utenze elettriche.

Norme di sicurezza

- L'installazione deve essere eseguita solo da elettricisti qualificati nel rispetto delle norme nazionali valide per gli impianti di alimentazione elettrica (IEC 60364).
- Devono essere garantite le misure di protezione secondo VDE 0100.
- Osservare tassativamente i dati tecnici riportati sulla targhetta.

- L'apparecchio non deve essere riparato.

PT UTILIZAÇÃO

Tradução do manual original

A chave fim de curso controla o estado da porta (aberta ou fechada), podendo sinalizá-lo aos dispositivos de comando ou acionar diretamente os consumidores elétricos.

Dicas de segurança

- A instalação pode ser efetuada apenas por pessoal especializado em instalações elétricas e qualificado, sob observação das diretrizes de abastecimento elétrico características do país de localização (IEC 60364).
- As medidas de segurança conforme a VDE 0100 devem ser garantidas.
- Os dados técnicos da placa de identificação devem ser rigorosamente respeitados.
- O aparelho não pode ser consertado.

SV APPLIKATION

Översättning av bruksanvisning i original

Dörrkontakten övervakar tillståndet för dörren (öppen eller stängd) och kan signalisera detta till styrapparater resp. elektriska anläggningar.

Säkerhetsanvisningar

- Endast kvalificerade experter får elarbeten får utföra installation. De nationella bestämmelserna om strömförsörjningen ska iakttagas (IEC 60364).
- Säkerställ att skyddsåtgärder enligt VDE 0100 vidtas.
- Beakta alltid de tekniska uppgifterna på märkskylten.
- Apparaten får inte repareras.

CS POUŽITÍ

Překlad původního návodu k používání

Spínač dveřního kontaktu sleduje stav dveří (otevřené/zavřené), jež dokáže signalizovat řídicím přístrojům, resp. může přímo spínat elektrické spotřebiče.

Bezpečnostní pokyny

- Instalaci směji provést pouze kvalifikovaní odborní elektrikáři při dodržení směrnic napájení el. proudem, běžných v dané zemi (IEC 60364).
- Je nutno zajistit ochranná opatření dle VDE 0100.
- Je nutno bezpodmínečně dodržet technické údaje na typovém štítku.
- Přístroj se nesmí opravovat.

PL ZASTOSOWANIE

Tłumaczenie instrukcji oryginalnej

Wyłącznik drzwiowy monitoruje status drzwi (otwarte lub zamknięte) i może przekazywać tę informację do urządzeń sterujących lub bezpośrednio załączać odbiorniki.

Wskazówki bezpieczeństwa

- Instalacja może zostać wykonana tylko przez wykwalifikowanego elektryka, zgodnie z obowiązującymi w danym kraju przepisami zakładu energetycznego (IEC 60364).
- Należy zastosować środki ochronne wymagane przez VDE 0100.
- Parametry techniczne, podane na tabliczce znamionowej, powinny być bezwzględnie zachowane.
- Urządzenia nie wolno naprawiać.

RU ПРИМЕНЕНИЕ

Перевод оригинального справочного руководства

Контактный выключатель контролирует состояние двери (открыта или закрыта) и может передавать сигналы об этом на приборы управления или напрямую воздействовать на электрические потребители.

Указания по технике безопасности

- Монтаж может выполняться только квалифицированным персоналом и в соответствии с

принятыми национальными правилами электроснабжения (IEC 60364).

- Необходимо принять меры безопасности согласно VDE 0100.
- Необходимо обязательно соблюдать технические параметры, указанные на типовой табличке.
- Не разрешается проводить ремонт устройства.

