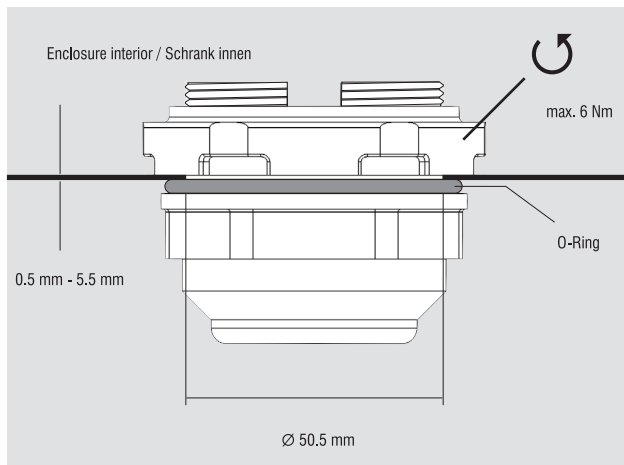


DE **Kurzanleitung**

EN Quick Start Guide



Tightening torque (wrench size 60 mm) / Drehmoment, Mutter (Schlüsselweite 60 mm)  
max. 6 Nm

Dimension of required hole in the enclosure / Lochmaß, im Schrank  
Diameter / Durchmesser 50.5 mm

## Type DD 084

02/2013

Technische Änderungen vorbehalten. Zum späteren Gebrauch aufbewahren.  
Subject to change without prior notice. Store for use at a later date.

681102

**IP66/67; IP69K**

